

版本变更记录					
版本	ECN#	变更内容	编制	审批	日期
A	-	首次发行	RW	M.D	22/02/15

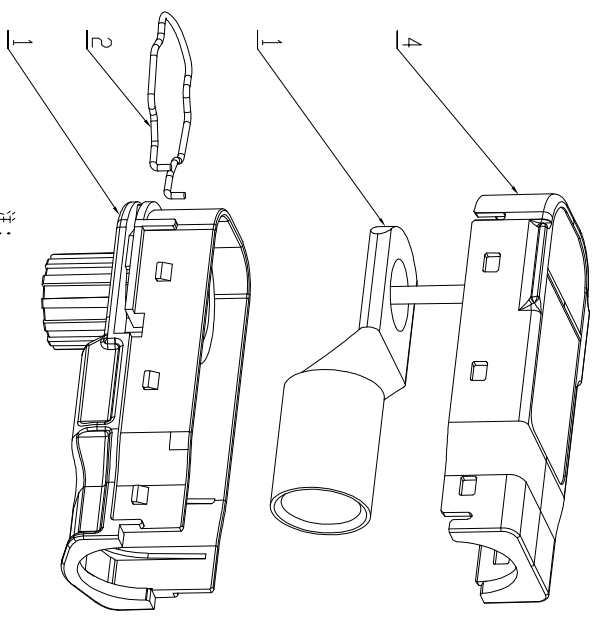
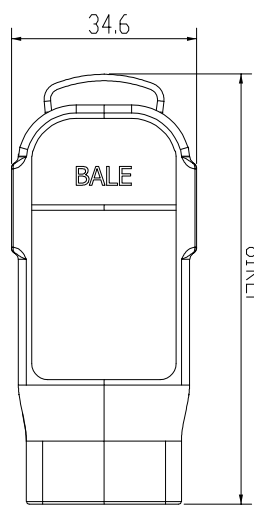
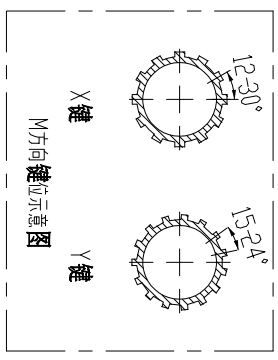
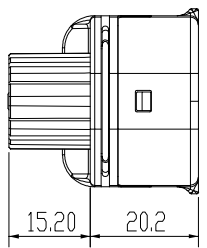
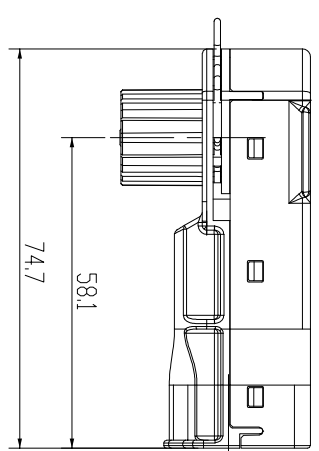
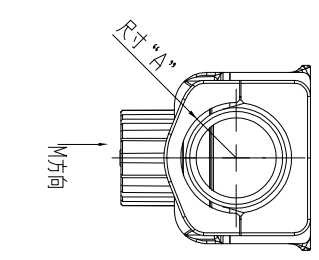
订购信息 Ordering Information

PEC58 X - 300 - 95

键位及颜色：
X: 棕色
Y: 黑色

线缆大小：
70=70mm²
95=95mm²

- 规格参数：
1. 工作温度：-40℃~+125℃(含温升)
 2. 额定电流：300 A
 3. 额定电压：1500 VDC
 4. 耐电压：6000 VDC, 4000 VAC.
 5. 绝缘电阻：≥500(MΩ)
 6. 耐冲击等级：符合IEC60067, 1000 J
 7. 机械寿命：100 Min.
 8. 配对插座：见图纸“P”PEC08-300”



注：

1. 将件2装入件1 对应槽内。
2. 将以上组件与其余零件装入包装袋。
3. 印字内容见下方，印字位置，字高以W1为准（根据需求确定是否列字）： 连接器型号

PEC58(X)-300-(XX)
YYYY-MM-DD

“YYYYYY”为年份(取四位小数)
“MM”为月份(取两位小数)
“DD”为天(取两位小数)

产品料号	产品描述	物料1	物料3	物料4	线缆外径	尺寸“A”
PEC58X-300-70	组装式带键位插头 70mm X键	210-040-70X	410-045-70	210-041-70X	15.5±0.3	∅ 17.8
PEC58Y-300-70	组装式带键位插头 70mm Y键	210-040-70Y	410-045-70	210-041-70Y		
PEC58X-300-95	组装式带键位插头 95mm X键	210-040-95X	410-045-95	210-041-95X	18.2±0.5	∅ 20.8
PEC58Y-300-95	组装式带键位插头 95mm Y键	210-040-95Y	410-045-95	210-041-95Y		

序号	料号	数量	描述	备注
4	210-041-(XX)	1	300A 插头底座 640P65	(XX) 表示键位和线径：有70X/70V/95X/95Y
3	410-045-(XX)	1	300A 塑料连接器插头端子	
2	510-040	1	300A 插头卡簧	
1	210-040-(XX)	1	300A 插头底座 640P65	(XX) 表示键位和线径：有70X/70V/95X/95Y

物料清单			
成都市百勒新能源科技有限公司			
重量	日期	材料	产品名称： PEC300A 组装式带键位插头
设计	RW	2022/02/15	物料编码： 见表格
审核			图纸编号： PEC58-300
批准			

质变百一研科，技发先平 不益排整 研研必第